

フットスイッチ



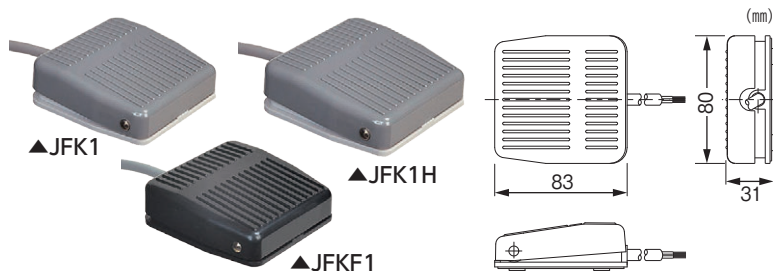
産業機器、測定機器、医療機器、アミューズメント機器、介護福祉機器など、幅広い分野で活躍!

タイプ	動作
モーメンタリ	カバー又はペダルを踏んでいる間、内蔵スイッチが開閉し、放すと直ちにもとの状態に戻る(例:踏んでいる間のみスイッチON)
オルタネート	カバー又はペダルを踏んで内蔵スイッチが開閉し、放してもその状態を維持する。再度カバー又はペダルを踏むともとの状態に戻る(例:一度踏むとスイッチONになり、再度踏むとスイッチOFF)

■ 共通仕様

- 絶縁抵抗/DC500V 100MΩ以上
- 耐電圧/AC1500V/min
- 使用周囲温度/-5~40℃
- 使用周囲湿度/85%RH以下
- PSE適合(特定電気用品)

I ミニ・樹脂タイプ

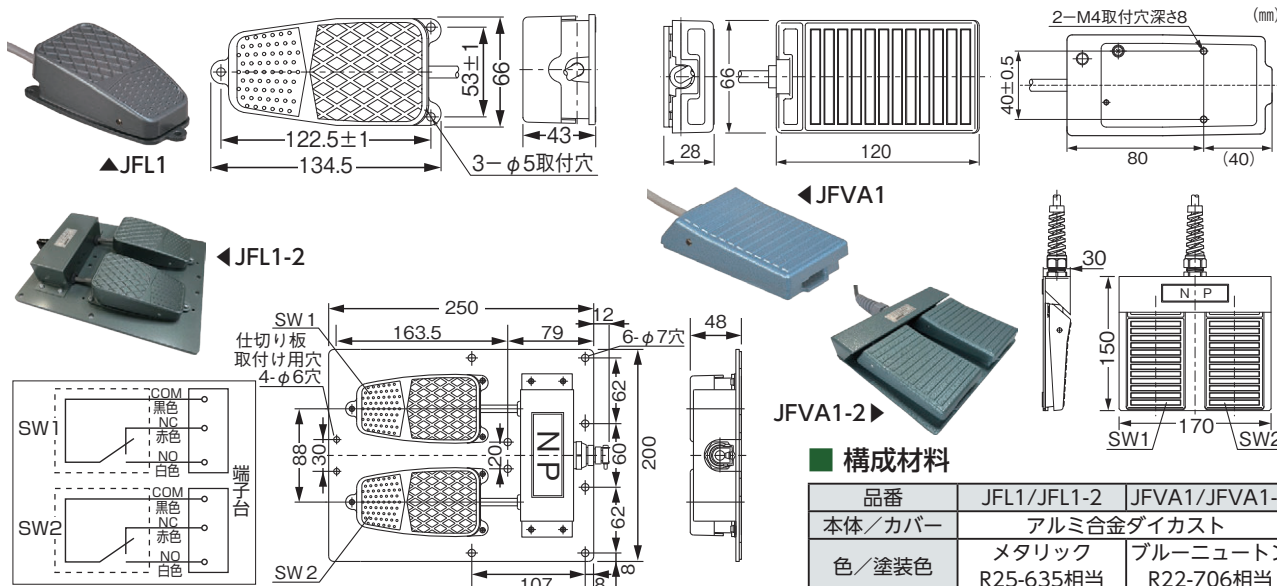


■ 構成材料

品番	JFK1	JFK1H	JFKF1
本体	ポリカーボネート樹脂	ABS樹脂	ABS樹脂
カバー	ポリカーボネート樹脂	ポリカーボネート樹脂	ABS樹脂
底板	SPCC (鋼板)		
色/塗装色	グレー 本体 乳白	グレー 黒	黒 黒

商品コード	品番	定格	接点構成	動作	キャブタイヤコード	動作力(N)	保護構造	質量(g)	標準単価	梱包	出荷単位
690-516-00110	JFK1	AC250V 5A	1c	モーメンタリ	VCTF 3芯×0.75mm×1.5m	9.8	IP30	290	¥2,980	40台	1台
690-516-00060	JFK1H	AC250V 3A	1a	オルタネート	VCTF 2芯×0.75mm×1m			260	¥4,200		
690-516-00010	JFKF1	AC250V 5A		モーメンタリ				240	¥2,480		

I 小形・アルミタイプ

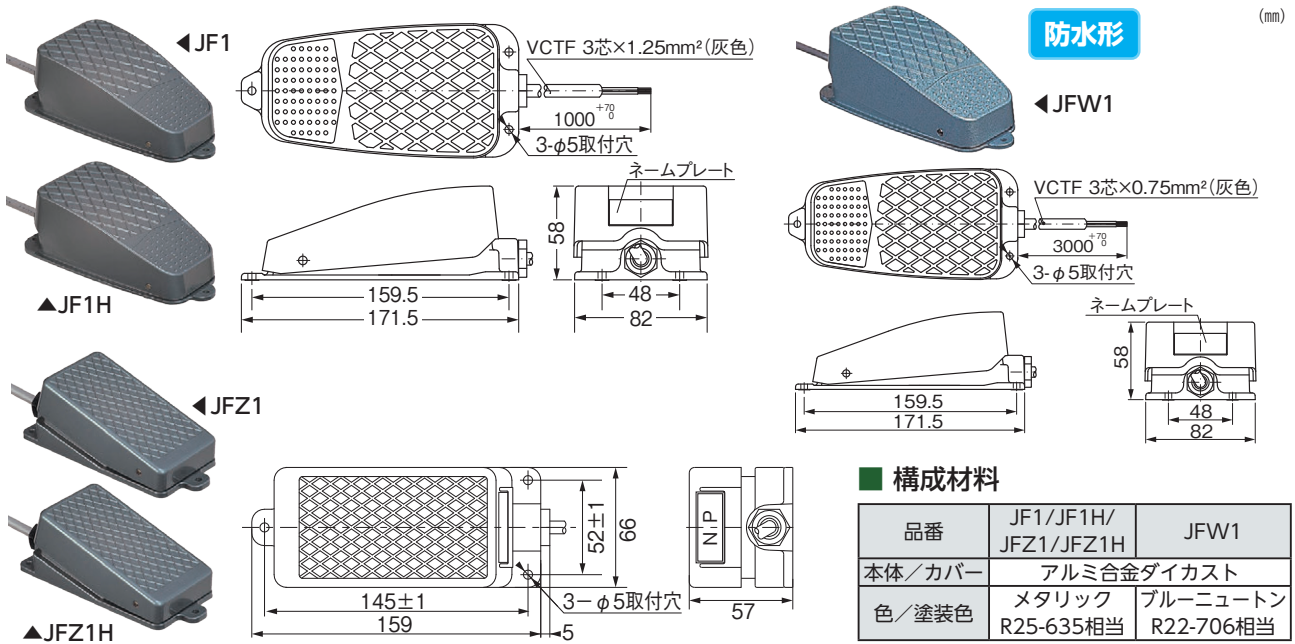


■ 構成材料

品番	JFL1/JFL1-2	JFVA1/JFVA1-2
本体/カバー	アルミ合金ダイカスト	
色/塗装色	メタリック R25-635相当	ブルーニュートン R22-706相当

商品コード	品番	定格	接点構成	動作	キャブタイヤコード	動作力(N)	保護構造	質量(g)	標準単価	梱包	出荷単位
690-516-00120	JFL1	AC250V 6A	1c	モーメンタリ	VCTF 3芯×0.75mm×1m	19.6	IP30	310	¥3,400	30台	1台
690-516-00040	JFL1-2		1c×2 (2連式)		—			2,100	¥15,480	8台	
690-516-00020	JFVA1	AC250V 5A	1c		VCTF 3芯×0.75mm×1m	29.4		260	¥3,300	40台	
690-516-00050	JFVA1-2		1c×2 (2連式)		VCTF 6芯×0.75mm×1m			1,180	¥9,400	10台	

中形・アルミタイプ

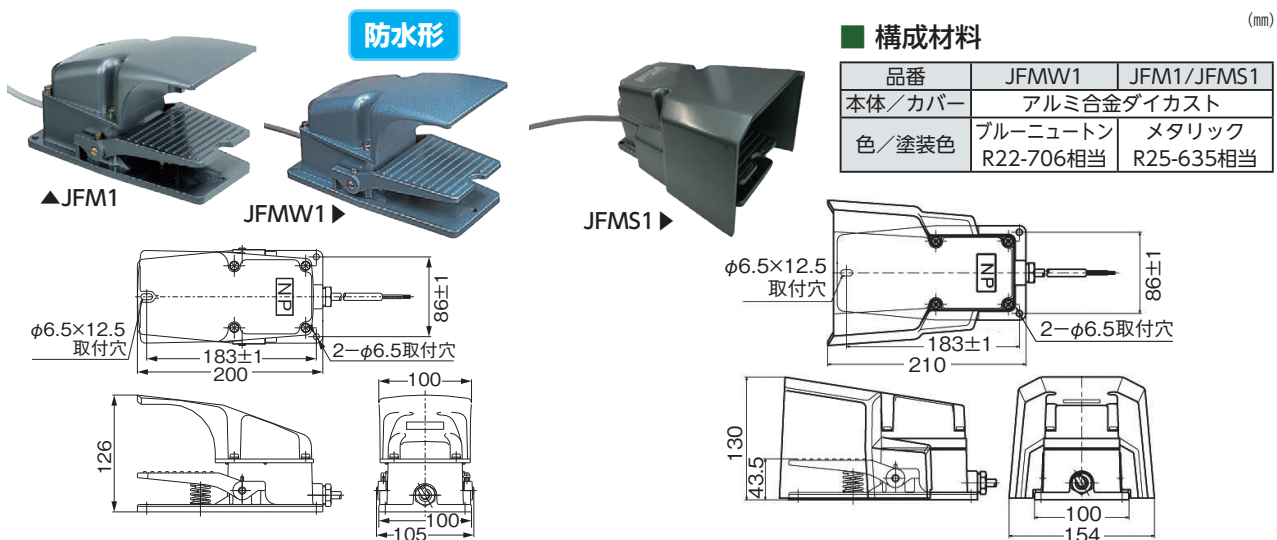


■ 構成材料

品番	JF1/JF1H/ JFZ1/JFZ1H	JFW1
本体/カバー	アルミ合金ダイカスト	アルミ合金ダイカスト
色/塗装色	メタリック R25-635相当	ブルーニュートン R22-706相当

商品コード	品番	定格	接点 構成	動作	キャブタイヤコード	動作力 (N)	保護 構造	質量 (g)	標準単価	梱包	出荷 単位
690-516-00070	JF1	AC250V 10A	1c	モーメンタリ	VCTF 3芯×1.25mm×1m	34.3	IP30	510	¥4,600	20台	1台
690-516-00080	JF1H	AC250V 6A	1a	オルタネート	VCTF 2芯×0.75mm×1m			480	¥5,350		
690-516-00130	JFZ1	AC250V 10A	1c	モーメンタリ	VCTF 3芯×1.25mm×1m	19.6	450	¥4,150			
690-516-00140	JFZ1H	AC250V 6A	1a	オルタネート	VCTF 2芯×0.75mm×1m	39.2	450	¥4,900			
690-516-00150	JFW1	AC250V 3A DC6V 5mA DC12V 2mA DC24V 1mA	1c	モーメンタリ	VCTF 3芯×0.75mm×3m	24.1	IP67	640	¥10,000		

大形・アルミタイプ



■ 構成材料

品番	JFMW1	JFM1/JFMS1
本体/カバー	アルミ合金ダイカスト	アルミ合金ダイカスト
色/塗装色	ブルーニュートン R22-706相当	メタリック R25-635相当

商品コード	品番	定格	接点 構成	動作	キャブタイヤコード	動作力 (N)	保護 構造	質量(g)	標準単価	梱包	出荷 単位
690-516-00090	JFM1	AC250V 10A	1c	モーメンタリ	VCTF 3芯×1.25mm×1m	32.3	IP50	1,100	¥8,100	10台	1台
690-516-00100	JFMS1							1,500	¥14,400	1台	
690-516-00030	JFMW1	AC250V 3A DC6V 5mA DC12V 2mA DC24V 1mA	1c	モーメンタリ	VCTF 3芯×0.75mm×3m	28.4	IP67	1,200	¥14,100	10台	

01 照明

02 計測器

03 工具

04 安全用品

05 パテブ・類

06 空調部材

07 設備部材

08 配線器具類

09 配管配線材

10 装柱器材

11 制御機器類

12 盤用資材

13 絶縁処理材

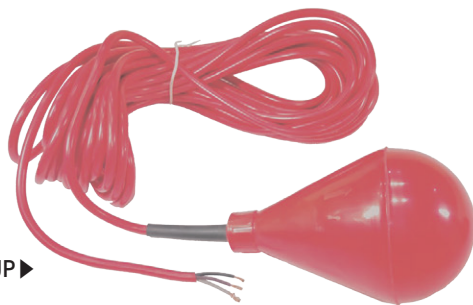
14 ケーブル類

フロートレベルスイッチ

清水・汚水はもとより、
浮遊物の混入液でも確実な水位制御を実現!



▲FLS106A-JP

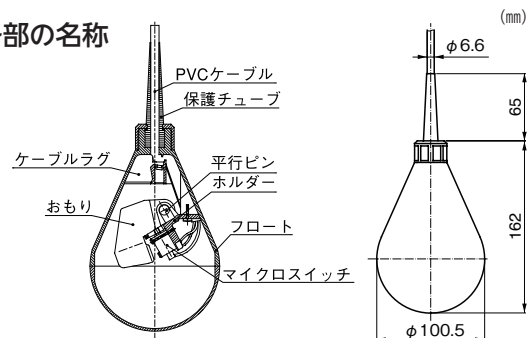


FLS113A-JP▶

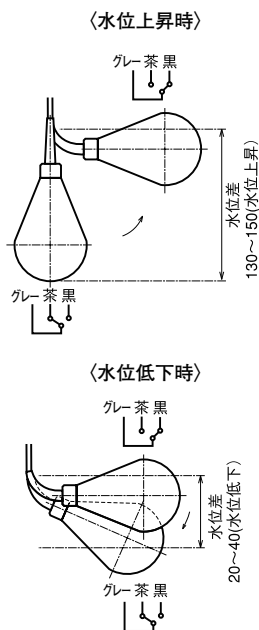
特長

- 水銀を使用しないマイクロスイッチ方式を採用
- 浮遊物が付きにくい形状と材質
- 特殊構造の錘が水流の影響を防ぎ確実に動作
- 耐食性・耐劣化性に優れる
- 特殊シールド構造が浸水を防止
- フロートの落下等で強い力を受けてもクランプがケーブルの抜けを防止
- 鎖などで補強する必要もなく経済的

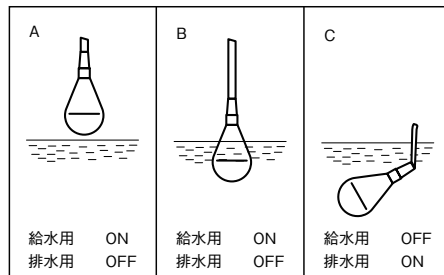
各部の名称



動作範囲



動作説明



排水用 (a接点)に用いた場合

Aのようにフロートが垂直に空気中にある場合には、レベルスイッチはOFF状態になっています。Bの状態でもまだレベルスイッチはOFF状態です。水位が上がってCの状態になると、レベルスイッチはON状態になります。更に水位が上がっても、レベルスイッチは傾いたまま止まり、液面に浮上しません。

給水用 (b接点)に用いた場合

Aのようにフロートが垂直に空気中にある場合には、レベルスイッチがON状態になっています。水位が上がってCの状態になると、レベルスイッチはOFF状態になります。

一般仕様

項目	仕様	
品番	FLS106A-JP	FLS113A-JP
ケーブル長さ	6m	13m
質量	1.2kg	1.6kg
使用液比重	0.95~1.10	
使用温度範囲	0~60°C	
使用水深	20m	
材質	ケーブル	塩化ビニル (PVC)
	保護チューブ	EPDMゴム
	ケース	ポリプロピレン
色	ケーブル	赤
	保護チューブ	黒
	ケース	赤
接点	種類	マイクロスイッチ
	最大電圧	AC30V 以下
		DC30V 以下
	最大電流	AC10A 以下
DC 5A 以下		
最小負荷電流	DC12V 100mA (参考値)	
ケーブル	芯線数	3芯
	芯線太さ	0.75 mm
	芯線色	グレー(コモン)・黒(a接点)・茶(b接点)

商品コード	品番	定格	付属ケーブル	質量(g)	標準単価	梱包	出荷単位
690-514-00010	FLS106A-JP	AC24V 10A (抵抗負荷) DC24V 5A (抵抗負荷)	0.75sq 3芯 6m (外径:約φ7)	1,200	¥22,800	20個	1個
690-514-00020	FLS113A-JP	AC24V 10A (抵抗負荷) DC24V 5A (抵抗負荷)	0.75sq 3芯 13m (外径:約φ7)	1,600	¥26,100		

※本製品は食品衛生法には適合しません。 ※本製品は防爆構造ではないので引火性の液、ガス環境では使用できません。

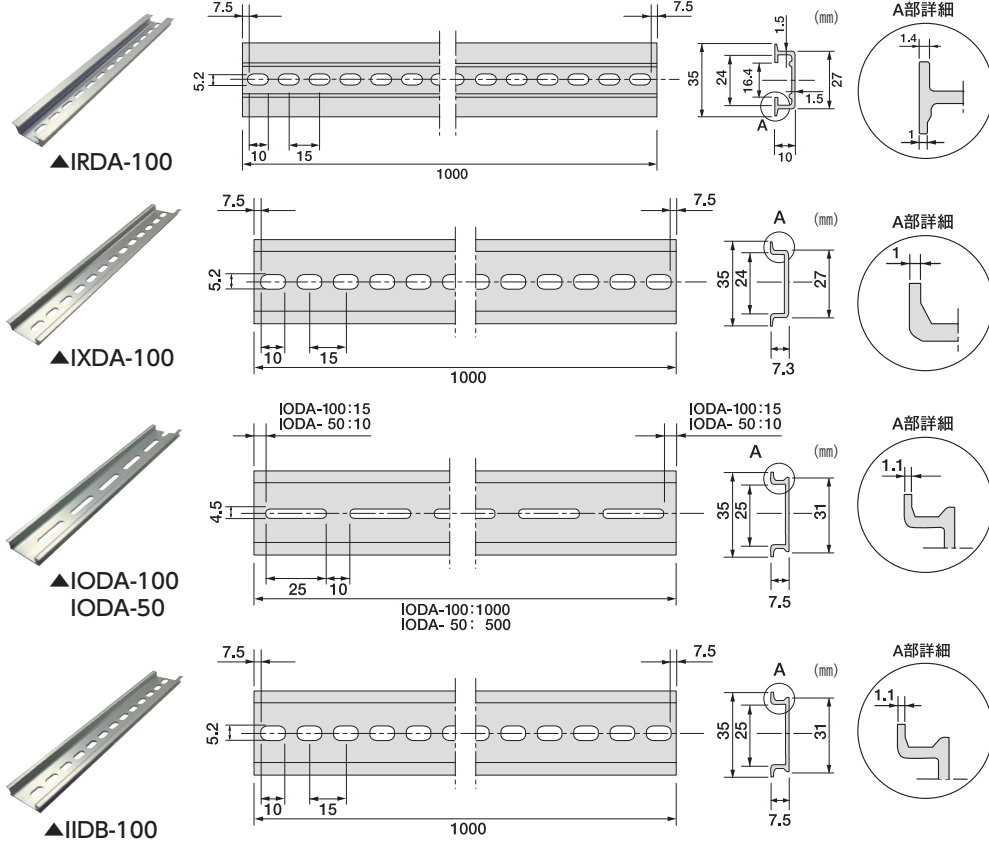
DINレール / DINレールワンタッチストッパー

DINレール



アルミ製で軽量!

※IRDAは右記関連商品のDINレールカッターでは切断できません。



関連商品

DINレールカッター
もお薦め!!

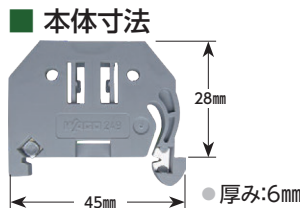
詳細は **03 工具 P.39**

商品コード	品番	寸法 (mm)				質量 (g)	材質・表面処理	標準単価	梱包	出荷単位
		長さ	幅	高さ	板厚					
690-370-00001	IRDA-100	1,000	35	10.0	1.5	228	アルミニウム 白色アルマイト処理 (JIS H 4100 合金番号 6063)	オープン	50本	1本
690-370-00002	IXDA-100			7.3		163				
690-370-00003	IODA-100	500	7.5	7.5	178					
690-370-00004	IODA-50				89					
690-370-00005	IIDB-100	1,000			179					

DINレールワンタッチストッパー



DINレールにパチンと
はめ込むだけの
エンドストップ



特長

- ビスを使用せずワンタッチで固定可能
- 8個入りのブリスターパック仕様

- 素材**
- 絶縁材料:ポリアミド6.6
 - 止め金具:ステンレス鋼

取り付け方



フックを
DINレール
の端に
ひっかける



「パチン」と
音が鳴る
まで押し下げる

取り外し方



フックに
マイナス
ドライバーを
差し込む



ドライバーを押し倒すと
DINレールを固定して
いた爪がレールから
はずれ、取り外せる

商品コード	品番	対応DINレール幅 (mm)	質量 (g)	標準単価	梱包	出荷単位
690-370-00006	DIN-SS	35	3.4	オープン	中箱:10パック (80個) 大箱:100パック (800個)	1パック (8個)

- 01 照明
- 02 計測器
- 03 工具
- 04 安全用品
- 05 パネル類
- 06 空調部材
- 07 設備部材
- 08 配線器具類
- 09 配管配線材
- 10 装柱器具類
- 11 制御機器類
- 12 盤用資材
- 13 絶縁処理材
- 14 ケーブル類

点滅式充電標示器

高圧受電設備規程 推奨!
電気が見える!

特長

- 電池不要で点滅表示(導体からの電界エネルギーで液晶表示)

用途

- 電線用:高圧の絶縁電線などの充電箇所、端子部等
- ブスバー用:高圧の母線、断路器、遮断器、変圧器などの充電箇所端子部等

仕様

適用電圧	AC3.3kV~6.6kV (DC不可)
使用場所	屋外・屋内共用
使用温度範囲	-10℃~70℃
表示文字	充電中(黒色表示)
点滅周期	50Hz:0.6sec 60Hz:0.5sec
表示素子	TN形液晶素子
使用期限	約6年
製品の種類	タテ形(電線用・ブスバー用)
質量	電線用:約110g/ブスバー用:約103g

※コンデンサの残留電圧では作動しません。
 ※CVケーブル等のしゃへい層付きのケーブルには使用できません。
 ※停電と本器の故障を判別するため単相には2個、三相には3個を取り付け、確認は全数で行うようにしてください。

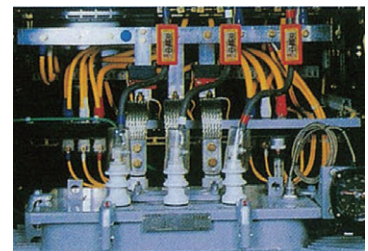
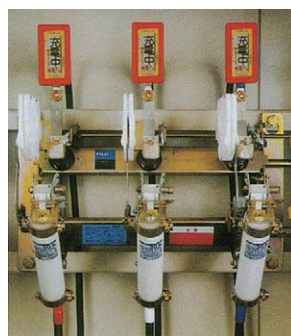
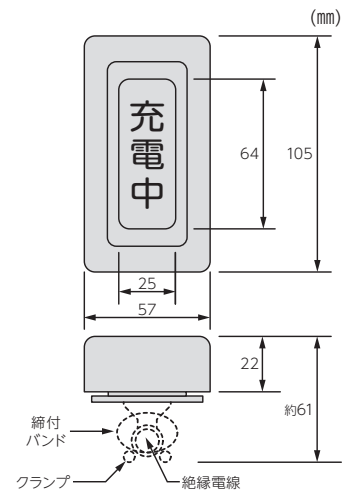


「充電中」が点滅

電線用の背面



ブスバー用の背面



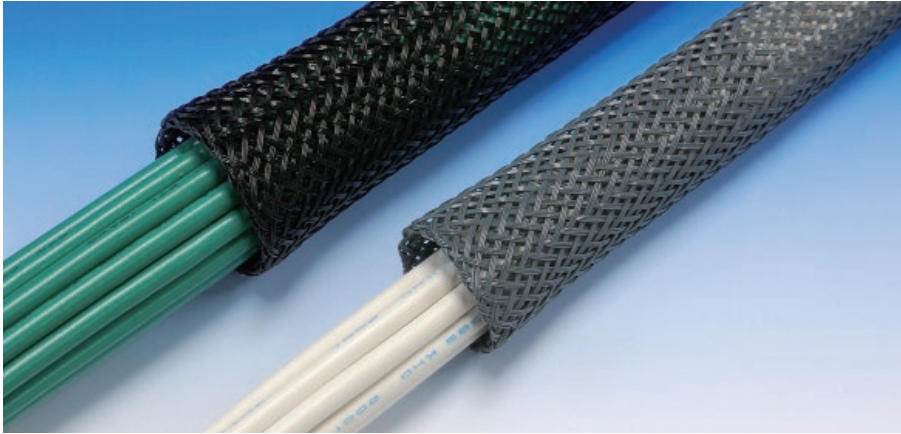
商品コード	品番	用途	取付箇所導体サイズ(mm)	取り付けの向き	標準単価	梱包	出荷単位
690-930-11010	6D02-CV110 II	電線用	KIP22 (φ14)~250 (φ30)	縦型	オープン	6台	1台
690-930-11020	6D02-CVB10 II	ブスバー用	-				

電線保護チューブ SFチューブ®



SFチューブは品川商工㈱の登録商標です。

屈曲性・弾力性・伸縮性に優れた配線保護チューブ!
電線束径の適用範囲が広く経済的!



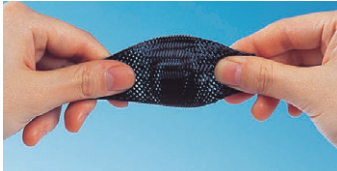
特長

- ポリエステル系繊維で編組した配線保護チューブ
- 編組構造により、屈曲性、弾力性、伸縮性にすぐれ、約1.5~4倍に広げて使用可能
- 標準品と難燃品 (UL、CSA規格認定品)をラインアップ
- 難燃品は鉄道車両用材料燃焼試験「難燃性」判定品

材質

- PET

挿入口の作り方



1. 先端部付近を両手ではさみ、圧縮する



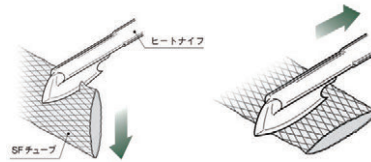
2. 先端部を中に押し込む



3. 先端部を折り返すと、挿入口の完成

カットについて

はさみ等でカットした場合、編組部がほどけやすくなるためヒートナイフを使用したカットを推奨します。その際、ヒートナイフ先端部を十分に加熱の後、SFチューブ®を縦または横に押し切るように切断します。



標準品(黒)

商品コード	品番	最小径 (mm)	拡大最大径 (mm)	折径幅 (約mm)	長さ (m)	標準単価	梱包	出荷単位
690-360-09200	SF-3-JP	3	12	6	100	オープン	3,000m (30巻)	100m (1巻)
690-360-09210	SF-6-JP	6	24	15			1,800m (18巻)	
690-360-09220	SF-10-JP	10	28	19			1,200m (12巻)	
690-360-09230	SF-12-JP	12	33	22			1,000m (10巻)	
690-360-09240	SF-19-JP	19	45	30			800m (8巻)	
690-360-09250	SF-30-JP	30	55	35				

難燃品(グレー)



UL1441認定品



CSA規格認定品

商品コード	品番	最小径 (mm)	拡大最大径 (mm)	折径幅 (約mm)	長さ (m)	標準単価	梱包	出荷単位
690-360-09260	SF-3U-JP	3	12	6	100	オープン	3,000m (30巻)	100m (1巻)
690-360-09270	SF-6U-JP	6	24	15			1,800m (18巻)	
690-360-09280	SF-10U-JP	10	28	19			1,200m (12巻)	
690-360-09290	SF-12U-JP	12	33	22			1,000m (10巻)	
690-360-09300	SF-19U-JP	19	45	30			800m (8巻)	
690-360-09310	SF-30U-JP	30	55	35				

ノイズシールドチューブ



簡単結束と高いシールド効果

■ 共通仕様

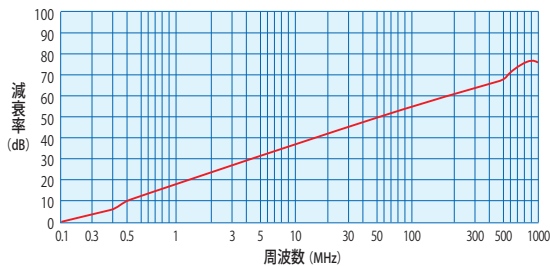
- シート部材質: 難燃性軟質塩化ビニル+PET+アルミ箔+1.25sq編組線 (平編スズめっき銅線)
- 使用温度: -15℃~+70℃

特長

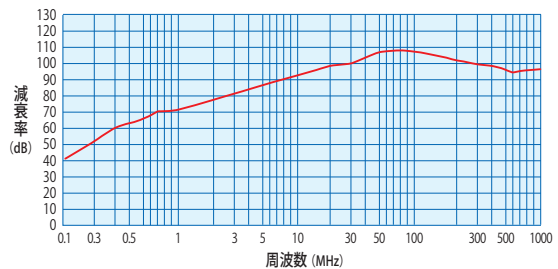
- ノイズ対策品としてシールド効果の高いアルミ箔を使用したチューブ
- 鉄道車両用材料燃焼試験合格 (シート部 規格UL94 VTM-0適合相当)

ノイズシールド効果表 ※データは測定値であり、保証値ではありません。

磁界



電界



5m面ファスナータイプ



■ 仕様

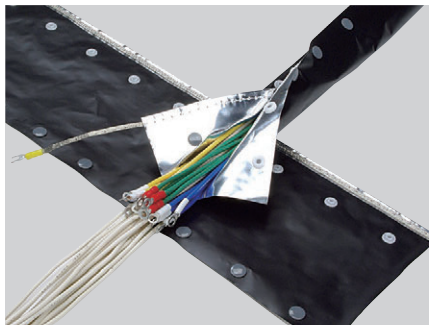
- ホック部: 面ファスナータイプ (オス・メステーブ幅16mm)
- 長さ: **5m**

特長

- 電磁波対策と結束が可能
- **面ファスナータイプ**でとめるだけの簡単結束
- 電線、ハーネスのノイズ対策と結束に最適

商品コード	品番	結束寸法 φ (mm)	シート幅 (mm)	標準単価	出荷単位
690-360-00010	JNST-20	20	115	オープン	1巻 (5m) (袋入り)
690-360-00020	JNST-25	25	130		
690-360-00030	JNST-30	30	145		
690-360-00040	JNST-40	40	177		
690-360-00050	JNST-50	50	206		

25mスナップボタンタイプ



■ 仕様

- 嵌合部: スナップボタン (ポリアセタール樹脂)
- 長さ: **25m**

特長

- 電磁波対策と結束が可能
- **スナップボタン**で工具不要
- 柔軟な材質でフィットし外観もスマート

商品コード	品番	結束寸法 φ (mm)	シート幅 (mm)	標準単価	出荷単位
690-360-00060	JNST-10H	10	74	オープン	25m (1巻) (箱入り)
690-360-00070	JNST-15H	15	90		
690-360-00080	JNST-20H	20	111		
690-360-00090	JNST-25H	25	127		
690-360-00100	JNST-30H	30	142		
690-360-00110	JNST-40H	40	174		
690-360-00120	JNST-50H	50	205		

ホック付チューブ リバーシブルタイプ



リバーシブルのため目的用途に合わせ自在な使い分けが可能



外側：グレー
内側：ブラック

外側：ブラック
内側：グレー



**小箱サイズで
持ち運び便利！**

特長

- 柔軟な材質でフィットし外観もスマート
- 鉄道車両用材料燃焼試験合格（シート部規格UL94 HB）
- 着脱が簡単で配線変更・点検が容易

商品コード	品番	シート部	嵌合部	使用温度	結束寸法 φ (mm)	シート幅 (mm)	長さ (m)	標準単価	出荷 単位
690-360-06060	JST-10R	ポリエステル フィルム (30μm) 難燃性 軟質塩化 ビニル (290μm)	スナップボタン (ポリアセタール 樹脂)	-15℃ ~ +70℃	10	57	25 (箱入り)	オープン	25m (1巻)
690-360-06070	JST-15R				15	75			
690-360-06080	JST-20R				20	90			
690-360-06090	JST-25R				25	100			
690-360-06100	JST-30R				30	115			
690-360-06110	JST-40R				40	146			
690-360-06120	JST-50R				50	177			

ホック付チューブ



スナップボタンで簡単結束できる化粧用チューブ



特長

- 後付けハーネスとして使用可能
- 数種類の電線の化粧カバーとしても使用可能

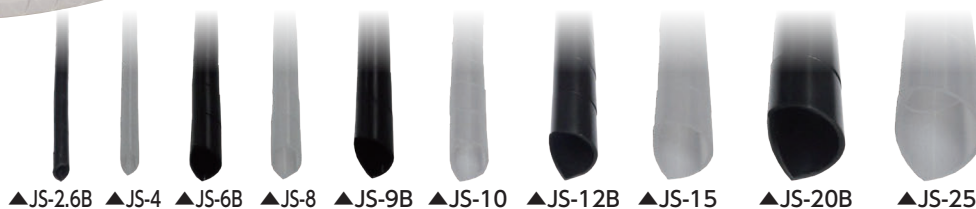
商品コード	品番	カラー	シート部	嵌合部	結束寸法 φ (mm)	シート幅 (mm)	長さ (m)	標準単価	出荷 単位
690-360-06020	JHN-20	グレー	難燃性 ターポリン製 (厚さ0.35mm) (ポリエステルクロスに 軟質塩化ビニル加工 規格認定シート UL94 HB E156367)	スナップボタン (ポリアセタール 樹脂、ピッチ50mm)	20	90	50 (ボビン 巻)	オープン	50m (1巻)
690-360-06025	JHN-25				25	100			
690-360-06030	JHN-30				30	115			
690-360-06040	JHN-40				40	145			
690-360-06050	JHN-50				50	175			

- 01 照明
- 02 計測器
- 03 工具
- 04 安全用品
- 05 パテブ類
- 06 空調部材
- 07 設備部材
- 08 配線器具類
- 09 配管配線材
- 10 装柱器具
- 11 制御機器類
- 12 盤用資材
- 13 絶縁処理材
- 14 ケーブル類

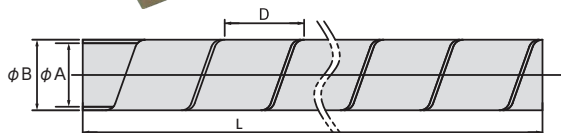
スパイラルチューブ



低工数で迅速な施工が可能、
繰り返し使える



荷姿



特長

- 束線のわん曲部、ドアー渡り線、盤間渡り線などの保護に
- どの位置からも電線の取り出しが可能

仕様

- 材質: ポリエチレン
- 使用温度範囲: -40℃~60℃
- 黒色は屋外使用可(耐候性あり)

商品コード	品番	色	最大結束内径 φ (mm)	寸法 (mm)			長さL (m)	標準単価	出荷単位
				内径φA	外径φB	ピッチD			
690-360-01002	JS-2.6	乳白色	7	2.6	4.0	10	100	オープン	1箱
690-360-01004	JS-4		12	4.2	5.6				
690-360-01006	JS-6		18	6.0	7.4				
690-360-01008	JS-8		25	8.0	9.4	12	50		
690-360-01009	JS-9		28	9.0	10.6				
690-360-01010	JS-10		30	10.0	11.6				
690-360-01012	JS-12		35	12.0	14.0	15	25		
690-360-01015	JS-15		45	15.0	17.4	16			
690-360-01020	JS-20		60	20.0	22.8	20			
690-360-01025	JS-25		75	25.0	27.8	25	20		
690-360-02002	JS-2.6B	黒	7	2.6	4.0	10	100	オープン	1箱
690-360-02004	JS-4B		12	4.2	5.6				
690-360-02006	JS-6B		18	6.0	7.4				
690-360-02008	JS-8B		25	8.0	9.4	12	50		
690-360-02009	JS-9B		28	9.0	10.6				
690-360-02010	JS-10B		30	10.0	11.6				
690-360-02012	JS-12B		35	12.0	14.0	15	25		
690-360-02015	JS-15B		45	15.0	17.4	16			
690-360-02020	JS-20B		60	20.0	22.8	20			
690-360-02025	JS-25B		75	25.0	27.8	25	20		

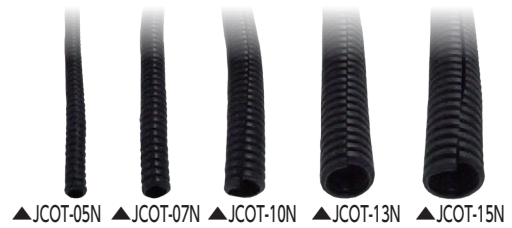
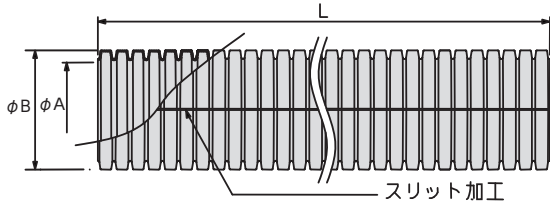
コルゲートチューブ



スリット加工でケーブル施設後も
簡単収束



ケーブルの
保護や収束に



特長

- 軽くて可とう性があり、つぶれにくい波付保護チューブ

吹き出し窓付き梱包



仕様

- 材質: 難燃ポリプロピレン (自己消火性)
- 使用温度範囲: -20℃~60℃
- 耐候性: なし

商品コード	品番	色 (色相)	寸法 (mm)		長さL (m)	標準単価	出荷単位
			内径φA	外径φB			
690-360-04055	JCOT-05N	黒	5.1	7.6	50	オープン	1箱
690-360-04075	JCOT-07N		7.4	10.2			
690-360-04105	JCOT-10N		10.7	14.1			
690-360-04135	JCOT-13N		13.2	17.5			
690-360-04155	JCOT-15N		15.2	19.5			
690-360-04195	JCOT-19N		19.5	23.8	25		
690-360-04225	JCOT-22N		22.1	27.0	20		
690-360-04255	JCOT-25N		25.0	30.0			
690-360-04285	JCOT-28N		28.2	34.0			

- 01 照明
- 02 計測器
- 03 工具
- 04 安全用品
- 05 パテ
- 06 空調部材
- 07 設備部材
- 08 配線器具類
- 09 配管配線材
- 10 装柱器具材
- 11 制御機器類
- 12 盤用資材
- 13 絶縁処理材
- 14 ケーブル類

カットダクト

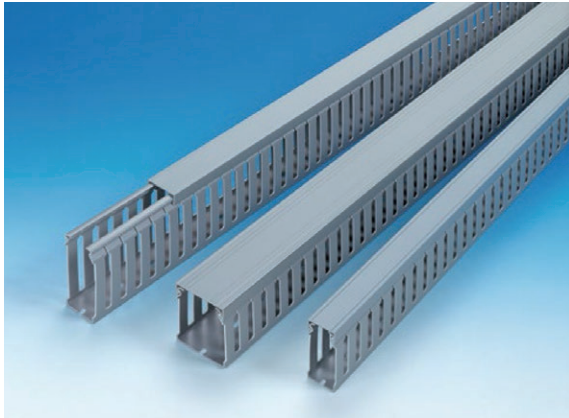


BDRシリーズ(スリットなし)

使い勝手の良い**短尺タイプ(1m)!!**

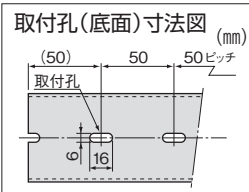
特長

- 通線孔上部に切り込み(スリット)がなく繋がっているの、たわみにくく丈夫
- 通線孔の内面に面取り加工を施したエッジレスタイプ
- 通信線のような絶縁被覆が薄い電線の保護に有効
- 繋がっている部分はニツパ等で簡単に切断可能
- 燃焼性試験合格 (UL94 V0)
- NETIS (国土交通省新技術情報提供システム) 登録品

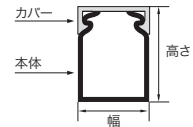


材質

- 硬質塩化ビニル



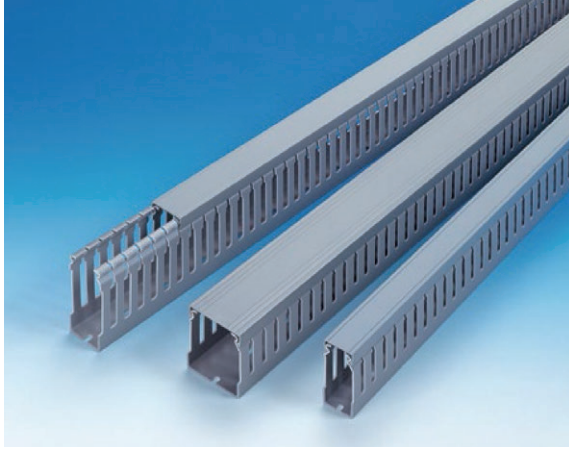
*:品番は本体とカバーのセット品



商品コード	品番*	幅 (mm)	高さ (mm)	寸法図 (mm)	電線収納本数 (IV2sq換算) (本)	標準単価	梱包	出荷単位
690-360-00780	BDR-231-JP	20	30		20	オープン	36本	1本
690-360-00790	BDR-241-JP	25	40		35		24本	
690-360-00820	BDR-341-JP	30			40		20本	
690-360-00860	BDR-441-JP	40			16本			
690-360-00910	BDR-641-JP	60			12本			
690-360-00800	BDR-261-JP	25	60		55		20本	
690-360-00830	BDR-361-JP	30			65		16本	
690-360-00870	BDR-461-JP	40			85		12本	
690-360-00890	BDR-561-JP	50			105		8本	
690-360-00920	BDR-661-JP	60			130			
690-360-00950	BDR-861-JP	80			180			
690-360-00840	BDR-381-JP	30	80		85		16本	
690-360-00880	BDR-481-JP	40			115		12本	
690-360-00930	BDR-681-JP	60			180		8本	
690-360-00960	BDR-881-JP	80			240			
690-360-00810	BDR-311-JP	30	100		90		20本	
690-360-00850	BDR-411-JP	40			130	16本		
690-360-00900	BDR-611-JP	60			220	12本		
690-360-00940	BDR-811-JP	80			300	8本		
690-360-00770	BDR-111-JP	100	370					

ADRシリーズ(スリットあり)

使い勝手の良い**短尺タイプ(1m)!!**



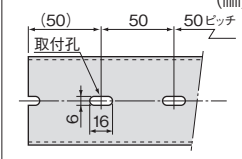
特長

- 通線孔上部に切り込み(スリット)があり、スリットを開くだけで簡単に通線可能
- 通線孔の内面に面取り加工を施したエッジレスタイプ
- 側片は簡単に折り取り可能(電線の引き出し量に応じて自由に通線孔を開口可能)
- 燃焼性試験合格(UL94 V0)

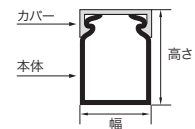
材質

- 硬質塩化ビニル

取付孔(底面)寸法図 (mm)



*:品番は本体とカバーのセット品



商品コード	品番*	幅 (mm)	高さ (mm)	寸法図 (mm)	電線収納本数 (IV2sq換算) (本)	標準単価	梱包	出荷単位
690-360-03740	ADR-231-JP	20	30		20	オープン	32本	1本
690-360-03840	ADR-531-JP	50			50		16本	
690-360-03730	ADR-131-JP	100			90		8本	
690-360-03750	ADR-241-JP	25	40		35		24本	
690-360-03780	ADR-341-JP	30			40		20本	
690-360-03810	ADR-441-JP	40			55		16本	
690-360-03850	ADR-641-JP	60			85		12本	
690-360-03760	ADR-261-JP	25	60		55		20本	
690-360-03790	ADR-361-JP	30			65		16本	
690-360-03820	ADR-461-JP	40			85		12本	
690-360-03860	ADR-661-JP	60			130		8本	
690-360-03880	ADR-861-JP	80	180	8本				
690-360-03830	ADR-481-JP	40	80		115	12本		
690-360-03870	ADR-681-JP	60			180	8本		
690-360-03890	ADR-881-JP	80			240	8本		

発熱監視用絶縁端子キャップ サーモキャップ®



サーモキャップは(株)システックの登録商標です。

充電標示器

電線保護
チューブ

ケーブル収納
化粧ダクト

示温製品

ダウン
トランス

MCCB
治具

盤屏治具

感電防止
シート

LED
盤内照明

MTC 可逆タイプ

見える安全
機器の発熱を目視でチェック!



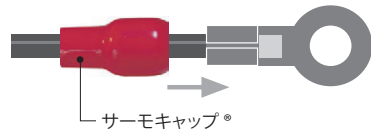
色イメージ



品番	適用電線sq断面積 (mm ²)
MTC-2	1.25、2
MTC-4	3.5、5.5
MTC-8	8
MTC-14	14
MTC-22	22
MTC-38	38
MTC-60	60
MTC-100	100
MTC-150	150
MTC-200	200
MTC-250	250
MTC-325	325

■ 材質
● 軟質塩化ビニル

使用イメージ



トヨタ自動車株式会社と株式会社システックによる共同開発製品です。
トヨタ自動車株式会社での使用規格標準品です。

特長

- 発熱を色の变化で知らせる (標準設定温度: 75°C)
- 監視部分が発熱すると、色が半透明に変化
- 電気機器の圧着端子用絶縁キャップを使用する代わりに、発熱監視可能なサーモキャップ®を使用するだけ



過大電流による発熱



接触不良による発熱



故障による発熱

※ご注意: 室内およびボックス内専用です。直射日光、紫外線の当たらない場所でご使用ください。
※保管条件: 40°C以下の、直射日光や紫外線の当たらない場所で保管してください。
高温多湿な場所での保管はしないでください。

色	商品コード	品番	色	商品コード	品番	標準単価	出荷単位
青	690-350-00570	MTC-2-青	赤	690-350-08510	MTC-2-赤N	オープン	1袋 (100個)
	690-350-00610	MTC-4-青		690-350-08520	MTC-4-赤N		
	690-350-00650	MTC-8-青		690-350-08530	MTC-8-赤N		
	690-350-08130	MTC-14-青		690-350-08540	MTC-14-赤N		
	690-350-08170	MTC-22-青		690-350-08550	MTC-22-赤N		
	690-350-08210	MTC-38-青		690-350-08560	MTC-38-赤N		
	690-350-08250	MTC-60-青		690-350-08570	MTC-60-赤N		
	690-350-08290	MTC-100-青		690-350-08580	MTC-100-赤N		
	690-350-08330	MTC-150-青		690-350-08590	MTC-150-赤N		
	690-350-08370	MTC-200-青		690-350-08600	MTC-200-赤N		
	690-350-08410	MTC-250-青		690-350-08610	MTC-250-赤N		
	690-350-08450	MTC-325-青		690-350-08620	MTC-325-赤N		
黄	690-350-00590	MTC-2-黄	黒	690-350-00600	MTC-2-黒	オープン	1袋 (100個)
	690-350-00630	MTC-4-黄		690-350-00640	MTC-4-黒		
	690-350-00670	MTC-8-黄		690-350-00680	MTC-8-黒		
	690-350-08150	MTC-14-黄		690-350-08160	MTC-14-黒		
	690-350-08190	MTC-22-黄		690-350-08200	MTC-22-黒		
	690-350-08230	MTC-38-黄		690-350-08240	MTC-38-黒		
	690-350-08270	MTC-60-黄		690-350-08280	MTC-60-黒		
	690-350-08310	MTC-100-黄		690-350-08320	MTC-100-黒		
	690-350-08350	MTC-150-黄		690-350-08360	MTC-150-黒		
	690-350-08390	MTC-200-黄		690-350-08400	MTC-200-黒		
	690-350-08430	MTC-250-黄		690-350-08440	MTC-250-黒		
	690-350-08470	MTC-325-黄		690-350-08480	MTC-325-黒		

- 01 照明
- 02 計測器
- 03 工具
- 04 安全用品
- 05 パテ
タイプ
- 06 空調部材
- 07 設備部材
- 08 配線器具類
- 09 配管配線材
- 10 装柱部材
- 11 制御機器類
- 12 盤用資材
- 13 絶縁処理材
- 14 ケーブル類

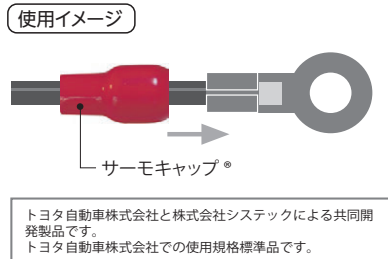
STC メモリータイプ

見える安全
機器の発熱を目視でチェック!



品番	適用電線sq断面積(mm ²)
STC-4	3.5、5.5
STC-8	8
STC-14	14
STC-22	22
STC-38	38
STC-60	60
STC-100	100
STC-150	150
STC-200	200
STC-250	250
STC-325	325

■ 材質
● 軟質塩化ビニル



トヨタ自動車株式会社と株式会社システックによる共同開発製品です。
トヨタ自動車株式会社での使用規格標準品です。

特長

- 発熱を色の变化と履歴で知らせる (標準設定温度:75℃)
- 監視部分が発熱すると、色が半透明に変色
- 電気機器の圧着端子用絶縁キャップを使用する代わりに、発熱監視可能なサーモキャップ®を使用するだけ



※ご注意:室内およびボックス内専用です。直射日光、紫外線の当たらない場所でご使用ください。
※保管条件:40℃以下の、直射日光や紫外線の当たらない場所で保管してください。
高温多湿な場所での保管はしないでください。

色	商品コード	品番	色	商品コード	品番	標準単価	出荷単位
青	690-350-00130	STC-4-青	赤	690-350-09010	STC-4-赤-N	オープン	1袋 (20個)
	690-350-00170	STC-8-青		690-350-09020	STC-8-赤-N		
	690-350-00210	STC-14-青		690-350-09030	STC-14-赤-N		
	690-350-00250	STC-22-青		690-350-09040	STC-22-赤-N		
	690-350-00290	STC-38-青		690-350-09050	STC-38-赤-N		
	690-350-00330	STC-60-青		690-350-09060	STC-60-赤-N		
	690-350-00370	STC-100-青		690-350-09070	STC-100-赤-N		
	690-350-00410	STC-150-青		690-350-09080	STC-150-赤-N		
	690-350-00450	STC-200-青		690-350-09090	STC-200-赤-N		
	690-350-00490	STC-250-青		690-350-09110	STC-250-赤-N		
690-350-00530	STC-325-青	690-350-09100	STC-325-赤-N				
黄	690-350-00150	STC-4-黄	黒	690-350-00160	STC-4-黒	オープン	1袋 (20個)
	690-350-00190	STC-8-黄		690-350-00200	STC-8-黒		
	690-350-00230	STC-14-黄		690-350-00240	STC-14-黒		
	690-350-00270	STC-22-黄		690-350-00280	STC-22-黒		
	690-350-00310	STC-38-黄		690-350-00320	STC-38-黒		
	690-350-00350	STC-60-黄		690-350-00360	STC-60-黒		
	690-350-00390	STC-100-黄		690-350-00400	STC-100-黒		
	690-350-00430	STC-150-黄		690-350-00440	STC-150-黒		
	690-350-00470	STC-200-黄		690-350-00480	STC-200-黒		
	690-350-00520	STC-250-黄		690-350-00521	STC-250-黒		
	690-350-00550	STC-325-黄		690-350-00560	STC-325-黒		

発熱監視用 温度感知シール サーモカラーセンサー



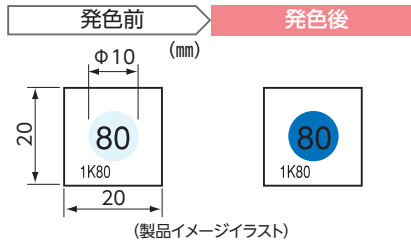
貼るだけで温度上昇を検知
電気設備などの
異常温度チェックに最適!

※設定温度より-20℃程度の冷暗所で保管してください。

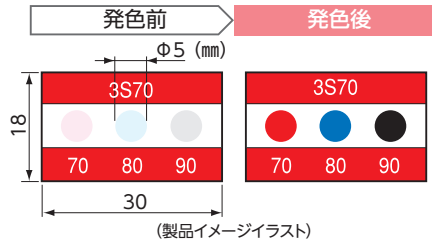
特長

- 屋内・屋外でも使用可能な抜群の耐久性
- 安全・環境に優しいワックスインクを使用
- 信頼の日本製
- 一度発色すると元に戻らない**不可逆インク**で設定温度に達した履歴を記録

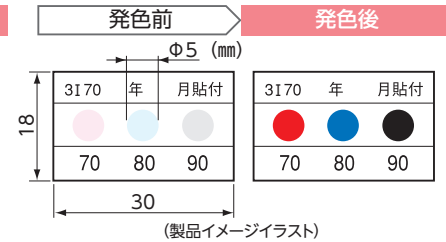
1K (標準型1温表示タイプ)



3S (3温表示タイプ<10℃間隔>)



3I (3温表示 年月記入タイプ<10℃間隔>)



1K (標準型1温表示タイプ)

商品コード	品番	発色温度 (°C)	発色色調	標準単価	梱包	出荷単位
690-360-04320	1K50-JP	50	白→茶	オープン	100ケース (2,000枚)	1ケース (20枚)
690-360-04330	1K55-JP	55	白→青			
690-360-04340	1K60-JP	60	白→緑			
690-360-04350	1K65-JP	65	白→黒			
690-360-04360	1K70-JP	70	白→赤			
690-360-04370	1K75-JP	75	白→茶			
690-360-04380	1K80-JP	80	白→青			
690-360-04390	1K85-JP	85	白→緑			
690-360-04400	1K90-JP	90	白→黒			
690-360-04410	1K95-JP	95	白→赤			

3S (3温表示タイプ<10℃間隔>)

商品コード	品番	発色温度 (°C)	発色色調	標準単価	梱包	出荷単位
690-360-04500	3S50-JP	50・60・70	白→茶・緑・赤	オープン	100ケース (2,000枚)	1ケース (20枚)
690-360-04510	3S55-JP	55・65・75	白→青・黒・茶			
690-360-04520	3S60-JP	60・70・80	白→緑・赤・青			
690-360-04530	3S65-JP	65・75・85	白→黒・茶・緑			
690-360-04540	3S70-JP	70・80・90	白→赤・青・黒			
690-360-04550	3S75-JP	75・85・95	白→茶・緑・赤			
690-360-04560	3S80-JP	80・90・100	白→青・黒・茶			
690-360-04570	3S85-JP	85・95・105	白→緑・赤・青			

3I (3温表示 年月記入タイプ<10℃間隔>)

商品コード	品番	発色温度 (°C)	発色色調	標準単価	梱包	出荷単位
690-360-04420	3I50-JP	50・60・70	白→茶・緑・赤	オープン	100ケース (2,000枚)	1ケース (20枚)
690-360-04430	3I55-JP	55・65・75	白→青・黒・茶			
690-360-04440	3I60-JP	60・70・80	白→緑・赤・青			
690-360-04450	3I65-JP	65・75・85	白→黒・茶・緑			
690-360-04460	3I70-JP	70・80・90	白→赤・青・黒			
690-360-04470	3I75-JP	75・85・95	白→茶・緑・赤			
690-360-04480	3I80-JP	80・90・100	白→青・黒・茶			
690-360-04490	3I85-JP	85・95・105	白→緑・赤・青			

発熱監視用タイ サーモタイ®



サーモタイは株式会社JAPPYの登録商標です。



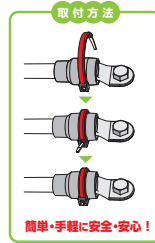
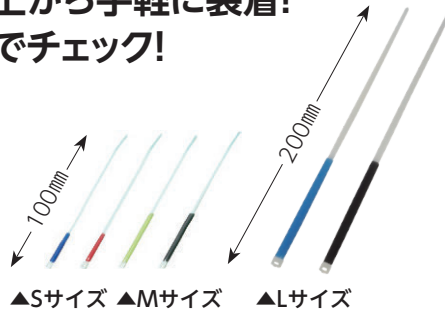
既存端子カバーの上から手軽に装着！
機器の発熱を目視でチェック！

■ 材質

- バンド:66ナイロン
- 温度感知部:軟質塩化ビニル

※ご注意:室内およびボックス内専用です。直射日光、紫外線の当たらない場所でご使用ください。

※保管条件:40℃以下の、直射日光や紫外線の当たらない場所で保管してください。高温多湿な場所での保管はしないでください。



特長

- 発熱を色の变化で知らせる (標準設定温度:75℃)
- 電線の加工をせず、既存端子カバーの上から装着可
- 結束バンドで締め付けるので脱落の心配なし

MTT(可逆タイプ)



商品コード	品番	サイズ	長さ (mm)	適応電線 sq断面積 (mm ²)	標準単価	出荷単位
690-350-0090	MTT-S-青	S	100	3.5~14	オープン	1袋 (30本)
690-350-00100	MTT-S-赤					
690-350-00110	MTT-S-黄					
690-350-00120	MTT-S-黒					
690-350-00050	MTT-M-青	M	100	22~60	オープン	1袋 (30本)
690-350-00060	MTT-M-赤					
690-350-00070	MTT-M-黄					
690-350-00080	MTT-M-黒	L	200	100~325	オープン	1袋 (15本)
NEW 690-350-09260	MTT-L-青					
NEW 690-350-09270	MTT-L-赤					
NEW 690-350-09280	MTT-L-黄					
NEW 690-350-09290	MTT-L-黒					

STT(メモリータイプ)



商品コード	品番	サイズ	長さ (mm)	適応電線 sq断面積 (mm ²)	標準単価	出荷単位
690-350-09200	STT-S-赤	S	100	3.5~14	オープン	1袋 (30本)
690-350-09210	STT-S-黒					
690-350-09220	STT-M-赤	M	100	22~60	オープン	1袋 (30本)
690-350-09230	STT-M-黒					
690-350-09240	STT-L-赤	L	200	100~325	オープン	1袋 (15本)
690-350-09250	STT-L-黒					

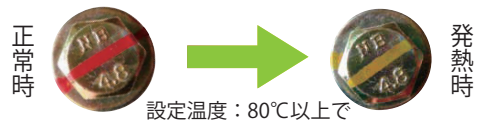
発熱監視用マーカ― サーモマーカ―



ねじの緩みと異常発熱を同時にチェック
異常発熱の検知で赤色から黄色へ変色!



65℃以上になると変色しはじめ、80℃以上になると変色ロックがかかり、日常環境温度では元に戻りません(不可逆)そのため、電源を切った点検時でも80℃を超えた箇所の発見が可能



特長

- 接続部の増し締めチェックマークと異常発熱の検知を同時に実施
- ねじの頭や銅バーなどの表面にマーキングし、示温シールの代用としても使用可能

温度別変色挙動						
加熱温度	60℃	65℃	70℃	75℃	80℃	85℃
昇温時	赤	赤	黄	黄	黄	黄
昇温後冷却時 (23℃)	赤	赤	赤	赤	黄	黄

※ご注意:直射日光、紫外線の当たらない場所にご使用ください。

商品コード	品番	標準単価	梱包	出荷単位
690-360-65010	JPM080RY	オープン	12本	1本

- 01 照明
- 02 計測器
- 03 工具
- 04 安全用品
- 05 パテブ・類
- 06 空調部材
- 07 設備部材
- 08 配線器具類
- 09 配管配線材
- 10 装柱器具
- 11 制御機器類
- 12 盤用資材
- 13 絶縁処理材
- 14 ケーブル類

ダウントランス

小型・軽量で扱いやすいダウントランス

単巻と複巻について

■ 単巻(絶縁なし)

一次巻線と二次巻線の一部を共有した設計で、入出力間是非絶縁仕様のため小型・軽量
一般的に単独負荷で接地されていない機器にご使用可能

■ 複巻(絶縁あり)

一次巻線と二次巻線間は、JEM1333などの規格を満たした絶縁仕様の製品

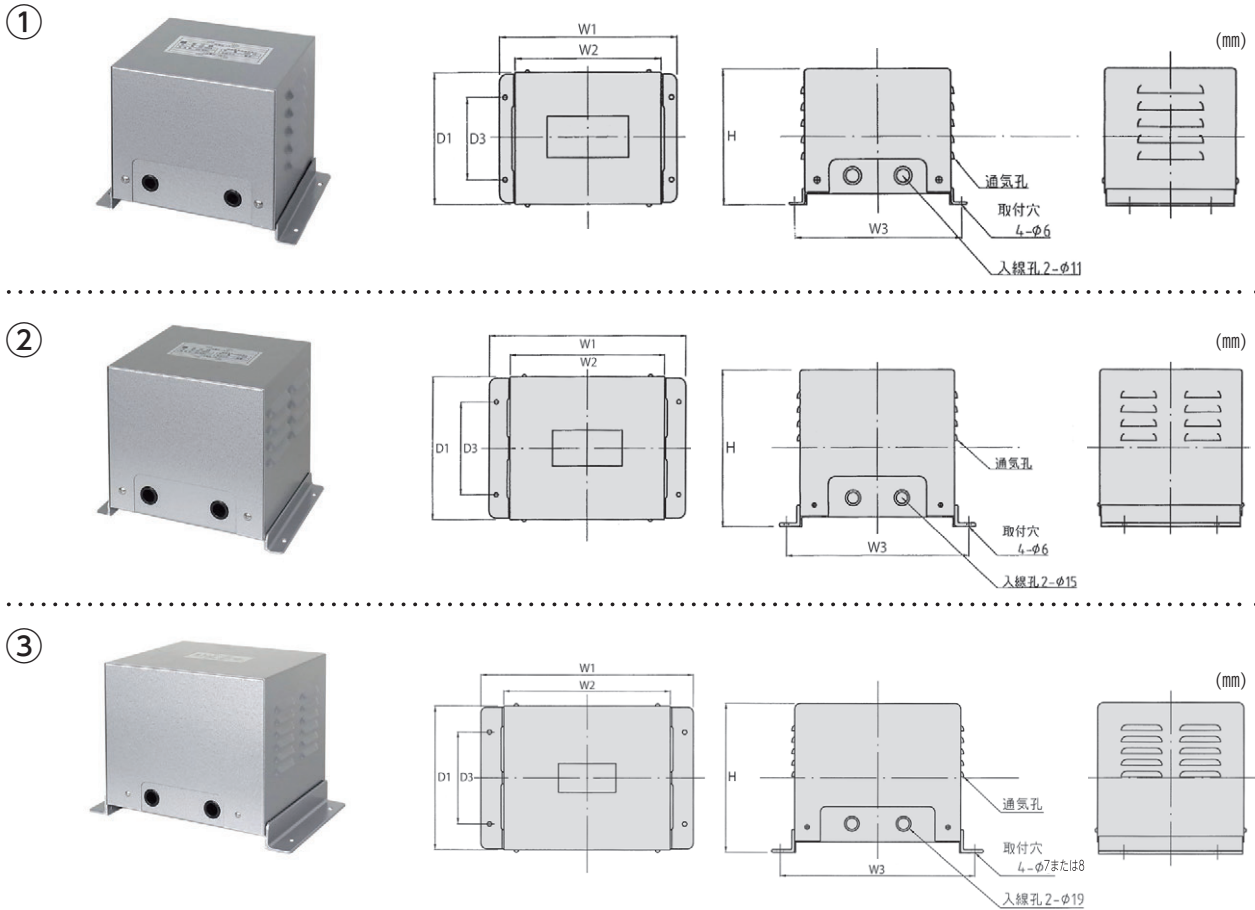
鉄製ケース入り(单相単巻)

1次電圧 200・220V

2次電圧 100・110V

■ ケース塗装色

● シルバーハンマートン



商品コード	品番	容量 (VA)	写真 図面	寸法 (mm)						端子ビス		質量 (kg)	標準単価	出荷 単位
				W1	W2	W3	D1	D3	H	一次	二次			
690-405-10010	SB-100AJB	100	①	220	180	206	160	100	165	M4	M4	2.9	オープン	1台
690-405-10020	SB-200AJB	200										3.9		
690-405-10030	SB-300AJB	300										4.2		
690-405-10050	SB-500AJB	500										5.9		
690-405-10100	SB-1000AJB	1k	②	240	200	227	180	120	195	M4	M4	9.5	オープン	1台
690-405-10200	SB-2000AJB	2k										15.5		
690-405-10300	SB-3000AJB	3k	③	320	260	300	220	140	255	M5	M5	24.2	オープン	1台
690-405-70010	SB-5000AJB	5k										31.6		

充電標示器

電線保護
チューブ

ケーブル収納
化粧ダクト

示温製品

ダウン
トランス

MCCB
治具

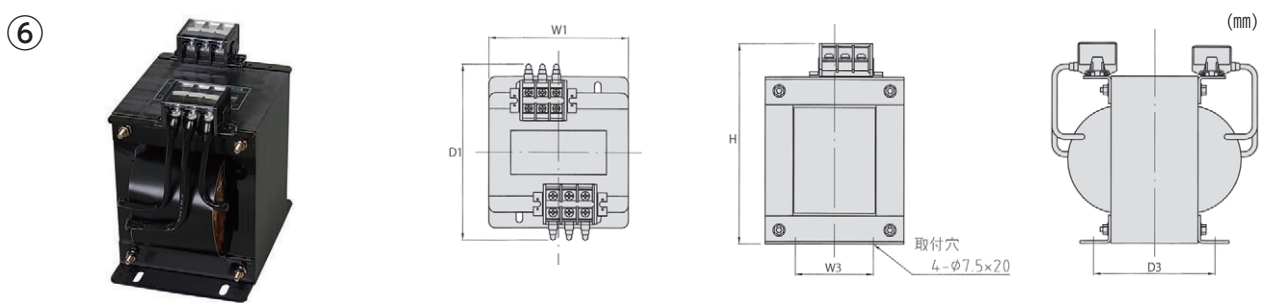
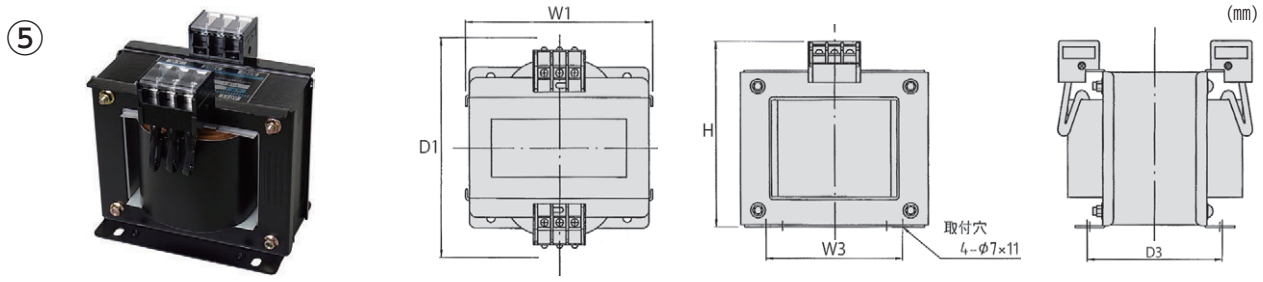
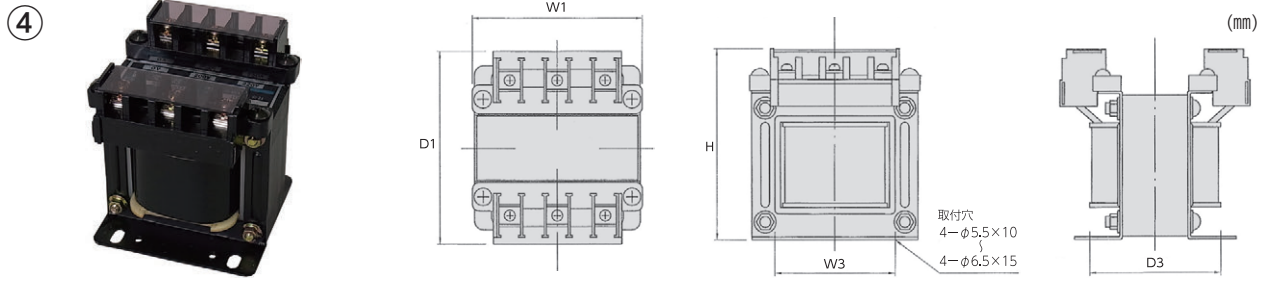
盤屏治具

感電防止
シート

LED
盤内照明

- 01 照明
- 02 計測器
- 03 工具
- 04 安全用品
- 05 パテ
- 06 空調部材
- 07 設備部材
- 08 配線器具類
- 09 配管配線材
- 10 装柱部材
- 11 制御機器類
- 12 盤用資材
- 13 絶縁処理材
- 14 ケーブル類

ケースなし(単相単巻) 1次電圧 200・220V 2次電圧 100・110V



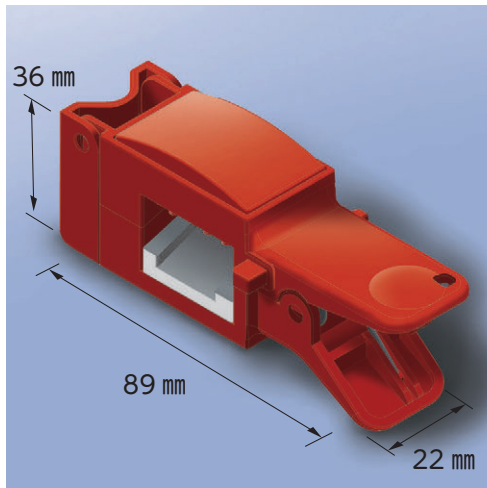
商品コード	品番	容量 (VA)	写真 図面	寸法 (mm)					端子ビス		質量 (kg)	標準単価	出荷単位
				W1	W3	D1	D3	H	一次	二次			
690-405-11010	STP-100AJB	100	④	79	55	88	60	87	M4	M4	1.3	オープン	1台
690-405-11020	STP-200AJB	200		86	62	103	75	94			2.3		
690-405-11030	STP-300AJB	300		96	65	98	64	102			2.6		
690-405-11050	STP-500AJB	500		106	72	118	87	109			4.3		
690-405-11100	STP-1000AJB	1k	⑤	152	111	140	78	147	M5	M5	7.0		
690-405-11200	STP-2000AJB	2k				175	108				11.8		
690-405-11300	STP-3000AJB	3k	⑥	143	90	200	140	207	M5	M5	19.2		
690-405-71010	STP-5000AJB	5k									160		

ケースなし(単相複巻) 1次電圧 200・220V 2次電圧 100・110V

商品コード	品番	容量 (VA)	写真 図面	寸法 (mm)					端子ビス		質量 (kg)	標準単価	出荷単位
				W1	W3	D1	D3	H	一次	二次			
690-405-12010	WTP-100AJB	100	④	86	62	103	75	94	M4	M4	2.3	オープン	1台
690-405-12020	WTP-200AJB	200					77				3.7		
690-405-12030	WTP-300AJB	300					87				4.4		
690-405-12050	WTP-500AJB	500	⑤	152	111	140	78	147	M5	M5	7.3		
690-405-12100	WTP-1000AJB	1k									180		

MCCB用ロックアウト治具

ブレーカーをロックし、感電事故や不用意な起動事故を防止!



使用例



用途

- (主幹)MCCB用

材質

- 本体:ポリカーボネート
- パッキン:シリコンゴム

色調

- 赤色

ブレーカーのスイッチを挟み込み、南京錠等を掛けることで固定
 ※別途南京錠等をご用意ください。

特長

- 工事等の作業員以外の方が、ブレーカーの通電操作を行えないようにロック
- 30~225AFの多くのブレーカーに対応
- 取り付けが簡単 ● 持ち運びが便利

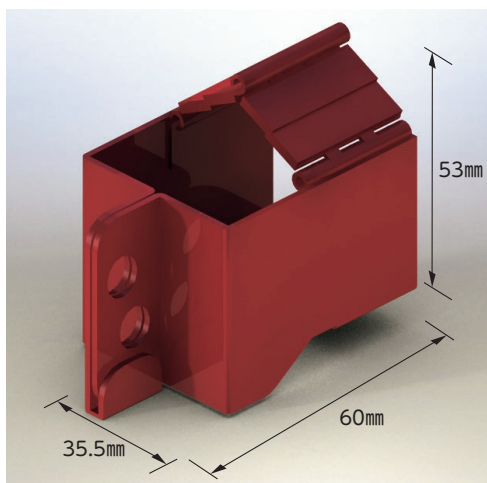
対応ブレーカー一覧

メーカー サイズ	三菱電機 (株)	富士電機機器制御 (株)
225A	NF250-CW NF225-CP	SA203C SA203BA
100A	NF125-CW NF100-CW NF100-CP	EA103C EA103B EA103A
60A	NF63-CW NF60-CW NF60-CP	EA63C EA63B EA63
30A	NF30-CS	EA33AC EA33

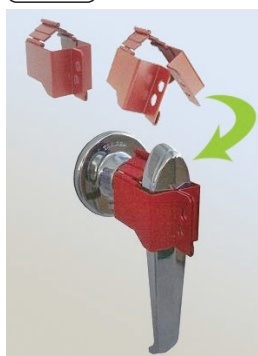
商品コード	品番	質量 (g)	標準単価	梱包	出荷単位
690-360-00510	SLA-T01	20	オープン	6個	1個

盤扉用ロックアウト治具

取っ手にかぶせ、盤扉の鍵穴を完全にガード!



使用例



特長

- 対応取っ手多数
- 取り付けが簡単
- 持ち運びが便利

用途

- 高低圧盤扉用

材質

- 本体:ステンレス
- ヒンジ部:ステンレス

色調

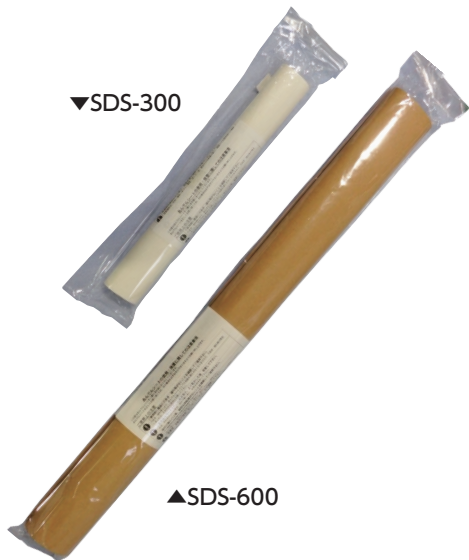
- 赤色

取っ手にかぶせ、南京錠等を掛けることで鍵穴を隠す
 ※別途南京錠等をご用意ください。

商品コード	品番	質量 (g)	標準単価	梱包	出荷単位
690-360-00520	SLA-T02	50	オープン	10個	1個

感電防止シート あんでんシート

低圧600V以下の感電を防止し、
危険な作業の不安を軽減!



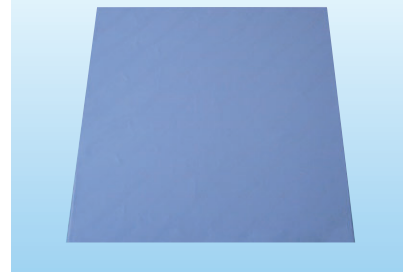
特長

- 危険な作業が不安なくできる!
- 作業前に危険箇所に取り付け、安心して楽に作業できるので安全対策と効率アップのW効果
- 折り畳めばポケットサイズに!
- 粘着面付きで簡単取り付け

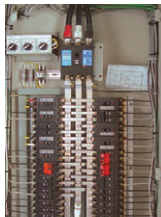
材質

- TPO(オレフィン系エラストマー)

目で確認できる半透明素材



使用例



配電内部は危険!



万一の接触に備えることで安心して作業可能

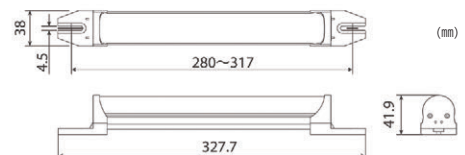
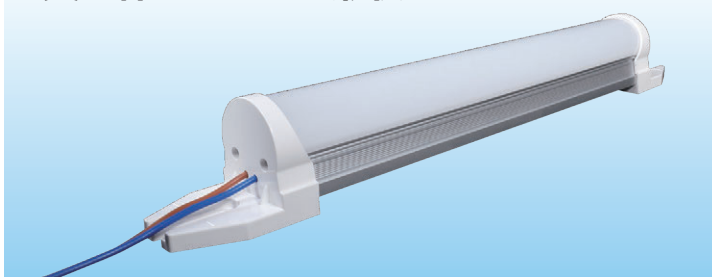
商品コード	品番	寸法(mm)	厚さ(mm)	標準単価	梱包	出荷単位
690-360-00430	SDS-300	300×300	0.3	オープン	1枚	1枚
690-360-00460	SDS-600	600×600				

LED盤内照明



使用電線:AWG20×1m

ACフリー電圧仕様、耐電圧AC2000V対応!
器具一体型のスリム形状!



蛍光灯 10W相当サイズ

特長

- 入力電圧AC100-240Vフリー電圧、DC100V仕様
- 耐電圧AC2000V対応
- 安心設計!各種工業規格準拠

仕様

項目	仕様	規格準拠	参考照度(1m)	
定格電圧	AC100-240V 50/60Hz DC100-110V	NECA4102:工業用LED電球 NECA C 8151:工業用表示灯 IEC61000-4-5 CISPR15 UL94 V0 (ソケット、発光カバー)	150lx	
消費電力	5W		LED寿命	40,000時間
耐電圧	AC2000V		質量	約150g
絶縁抗抵	100MΩ以上(DC500V×メガ)		付属ケーブル長	AWG20×1m
使用周囲温度	-20~60℃(但し、結露しないこと)			
色温度	6500K			
全光束	550lm			

※LEDの製品特性上、発光色や明るさ等にバラツキがある場合があります。 ※調光器非対応です。
※本製品は盤用/装着用照明に向けた専用設計です。



使用例

商品コード	品番	標準単価	梱包	出荷単位
690-261-00320	BL-100GM-N	オープン	50本	1本

01

照明

02

計測器

03

工具

04

安全用品

05

ケーブル類

06

空調部材

07

設備部材

08

配線器具類

09

配管配線材

10

装柱器具

11

制御機器類

12

盤用資材

13

絶縁処理材

14

ケーブル類