

JAPPY

ステンレスサドル

管やケーブル固定用のステンレス製万能サドル
 曲げやすく丈夫で柔軟性に優れ、加工しやすい製品

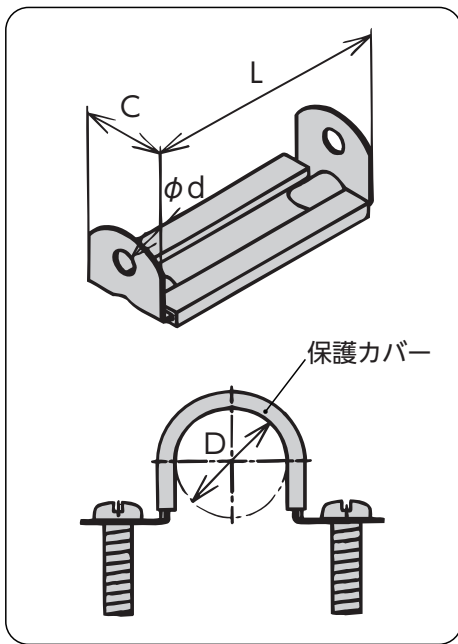
RoHS
 対応



ケーブル用
LS3AV

材質: ステンレス(SUS304)/特殊ビニルカバー(PVC)

[出荷単位25個(1袋)]

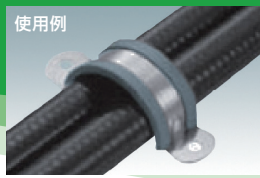
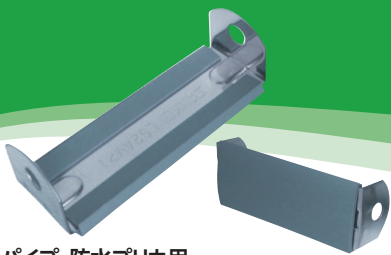


商品コード	品番	サドルの寸法(mm)			質量 (g/個)	1本止める場合の ケーブル外径 φD
		L	C	φd		
690-160-00750	LS3AV 7JB	18	15	5.5	3.8	6
690-160-00760	LS3AV 8JB	23			4.4	8
690-160-00770	LS3AV 10JB	28			5.0	10
690-160-00780	LS3AV 12JB	34			5.7	12
690-160-00790	LS3AV 13JB	39			6.3	14
690-160-00800	LS3AV 16JB	44			6.9	16
690-160-00810	LS3AV 18JB	49			7.5	18
690-160-00820	LS3AV 20JB	54			8.1	20
690-160-00830	LS3AV 23JB	59			8.7	22
690-160-00840	LS3AV 24JB	64			9.3	24
690-160-00850	LS3AV 26JB	70			10.0	26
690-160-00860	LS3AV 28JB	75			10.6	28
690-160-00870	LS3AV 30JB	80			11.2	30
690-160-00880	LS3AV 32JB	85			11.8	32
690-160-00890	LS3AV 33JB	90			12.4	34
690-160-00900	LS3AV 34JB	95	16.9	36		
690-160-00910	LS3AV 35JB	100	17.7	38		
690-160-00920	LS3AV 39JB	106	18.6	40		
690-160-00930	LS3AV 40JB	111	19.4	42		
690-160-00940	LS3AV 44JB	116	20.2	44		
690-160-00950	LS3AV 45JB	121	21.0	46		
690-160-00960	LS3AV 48JB	126	21.8	48		
690-160-00970	LS3AV 50JB	131	22.6	50		
690-160-00980	LS3AV 52JB	136	23.4	52		
690-160-00990	LS3AV 54JB	141	24.2	54		
690-160-01000	LS3AV 55JB	147	25.1	55		
690-160-01010	LS3AV 58JB	152	25.7	58		
690-160-01020	LS3AV 60JB	157	27.6	60		
690-160-01030	LS3AV 62JB	162	28.2	62		
690-160-01040	LS3AV 65JB	167	28.8	64		
690-160-01050	LS3AV 66JB	172	29.4	66		
690-160-01060	LS3AV 68JB	177	30.0	68		
690-160-01070	LS3AV 70JB	183	30.8	70		
690-160-01080	LS3AV 72JB	188	31.4	72		
690-160-01090	LS3AV 73JB	193	32.0	74		
690-160-01100	LS3AV 74JB	198	32.6	76		
690-160-01110	LS3AV 75JB	203	33.2	78		
690-160-01120	LS3AV 80JB	208	33.8	80		
690-160-01130	LS3AV 82JB	213	34.8	82		

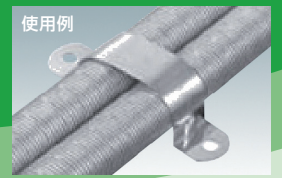
2本止め・3本止めをする場合は
 外径DよりLを算出し、近似値のLの品番を選定

取付方法	1本止め	2本止め	3本止め
Lの計算式	$\frac{\pi D}{2} + D$	$\frac{\pi D}{2} + 2D$	$\frac{\pi D}{2} + 3D$

πの近似値: 3.14



使用例
ビニルカバー付の製品は
配線・配管を傷つけません



使用例
丈夫で曲げやすい
ステンレス製

パイプ・防水プリア用

LS2AV 材質: ステンレス(SUS304)/特殊ビニルカバー(PVC) [出荷単位25個(1袋)]

商品コード	品番	サドルの寸法(mm)			質量 (g/個)	1本止めする場合の 管類の外径 φD
		L	C	φd		
690-160-00380	LS2AV 10JB	30	15	φ5.5	5.1	10.5
690-160-00390	LS2AV 13JB	38			6.0	13.8
690-160-00400	LS2AV 14JB	41			6.3	14.9
690-160-00410	LS2AV 15JB	44			6.6	16.1
690-160-00420	LS2AV 17JB	49			7.1	18.0
690-160-00430	LS2AV 19JB	52			7.5	19.1
690-160-00440	LS2AV 20JB	56			10.6	20.6
690-160-00450	LS2AV 21JB	60			11.2	22.0
690-160-00460	LS2AV 23JB	62			11.5	23.1
690-160-00470	LS2AV 25JB	68			12.5	25.4
690-160-00480	LS2AV 26JB	71			13.0	26.5
690-160-00490	LS2AV 28JB	77			14.0	28.8
690-160-00500	LS2AV 30JB	81			14.6	30.4
690-160-00510	LS2AV 31JB	85			15.2	31.8
690-160-00520	LS2AV 33JB	90			16.0	34.0
690-160-00530	LS2AV 35JB	93	16.5	35.0		
690-160-00540	LS2AV 36JB	97	17.1	36.5		
690-160-00550	LS2AV 39JB	101	17.7	38.1		
690-160-00560	LS2AV 42JB	111	19.3	42.0		
690-160-00570	LS2AV 44JB	117	20.3	44.5		
690-160-00580	LS2AV 48JB	126	21.7	48.0		
690-160-00590	LS2AV 51JB	133	22.8	50.8		
690-160-00600	LS2AV 55JB	144	24.9	54.9		
690-160-00610	LS2AV 56JB	149	25.6	56.9		
690-160-00620	LS2AV 59JB	157	26.7	60.0		
690-160-00630	LS2AV 63JB	166	27.9	63.5		
690-160-00640	LS2AV 69JB	180	29.7	69.1		
690-160-00650	LS2AV 71JB	185	30.3	71.1		
690-160-00660	LS2AV 75JB	198	52.9	76.0		
690-160-00670	LS2AV 82JB	216	57.4	82.9		
690-160-00680	LS2AV 84JB	221	58.7	84.9		
690-160-00690	LS2AV 88JB	231	61.2	89.0		
690-160-00700	LS2AV 92JB	239	63.2	92.1		
690-160-00710	LS2AV100JB	264	69.5	101.6		
690-160-00720	LS2AV107JB	278	73.0	107.0		
690-160-00730	LS2AV111JB	289	75.8	111.3		
690-160-00740	LS2AV113JB	296	77.5	114.0		

パイプ用

LS2A 材質: ステンレス(SUS304) [出荷単位25個(1袋)]

商品コード	品番	サドルの寸法(mm)			質量 (g/個)	1本止めする場合の 管類の外径 φD
		L	C	φd		
690-160-00010	LS2A 10JB	25	15	φ5.5	3.6	10.5
690-160-00020	LS2A 13JB	33			4.1	13.8
690-160-00030	LS2A 14JB	36			4.3	14.9
690-160-00040	LS2A 15JB	39			4.5	16.1
690-160-00050	LS2A 17JB	44			4.8	18.0
690-160-00060	LS2A 19JB	47			5.1	19.1
690-160-00070	LS2A 20JB	51			7.0	20.6
690-160-00080	LS2A 21JB	55			7.4	22.0
690-160-00090	LS2A 23JB	57			7.6	23.1
690-160-00100	LS2A 25JB	63			8.2	25.4
690-160-00110	LS2A 26JB	66			8.5	26.5
690-160-00120	LS2A 28JB	72			9.1	28.8
690-160-00130	LS2A 30JB	76			9.5	30.4
690-160-00140	LS2A 31JB	80			9.9	31.8
690-160-00150	LS2A 33JB	85			10.4	34.0
690-160-00160	LS2A 35JB	88	10.7	35.0		
690-160-00170	LS2A 36JB	92	11.1	36.5		
690-160-00180	LS2A 39JB	96	11.5	38.1		
690-160-00190	LS2A 42JB	106	12.5	42.0		
690-160-00200	LS2A 44JB	112	13.1	44.5		
690-160-00210	LS2A 48JB	121	14.0	48.0		
690-160-00220	LS2A 51JB	124	14.3	50.8		
690-160-00230	LS2A 55JB	139	16.4	54.9		
690-160-00240	LS2A 56JB	144	16.8	56.9		
690-160-00250	LS2A 59JB	152	17.5	60.0		
690-160-00260	LS2A 63JB	161	18.3	63.5		
690-160-00270	LS2A 69JB	175	19.5	69.0		
690-160-00280	LS2A 71JB	181	20.1	71.1		
690-160-00290	LS2A 75JB	193	32.3	76.0		
690-160-00300	LS2A 82JB	211	34.7	82.9		
690-160-00310	LS2A 84JB	216	35.4	84.9		
690-160-00320	LS2A 88JB	227	36.9	89.0		
690-160-00330	LS2A 92JB	235	38.0	92.1		
690-160-00340	LS2A100JB	259	40.0	101.6		
690-160-00350	LS2A107JB	274	42.0	107.0		
690-160-00360	LS2A111JB	284	43.4	111.3		
690-160-00370	LS2A113JB	291	45.6	114.0		

参考 電線管類の外径寸法

厚鋼電線管

管の呼び方	外径(mm)
G16	21.0 ±0.3
G22	26.5 ±0.3
G28	33.3 ±0.3
G36	41.9 ±0.3
G42	47.8 ±0.3
G54	59.6 ±0.3
G70	75.2 ±0.3
G82	87.9 ±0.3
G92	100.7 ±0.4
G104	113.4 ±0.4

薄鋼電線管

管の呼び方	外径(mm)
C19	19.1 ±0.2
C25	25.4 ±0.2
C31	31.8 ±0.2
C39	38.1 ±0.2
C51	50.8 ±0.2
C63	63.5 ±0.35
C75	76.2 ±0.35

ねじなし電線管

管の呼び方	外径(mm)
E19	19.1 ±0.15
E25	25.4 ±0.15
E31	31.8 ±0.15
E39	38.1 ±0.15
E51	50.8 ±0.15
E63	63.5 ±0.25
E75	76.2 ±0.25

プリアチューブ

管の呼び方	外径(mm)
PZ 10	13.3
PZ 12	16.1
PZ 15	19.0
PZ 17	21.5
PZ 24	28.8
PZ 30	34.9
PZ 38	42.9
PZ 50	54.9
PZ 63	69.1
PZ 76	82.9
PZ 83	88.1
PZ 101	107.3

防水プリアチューブ

管の呼び方	外径(mm)
PV 10	14.9
PV 12	17.7
PV 15	20.6
PV 17	23.1
PV 24	30.4
PV 30	36.5
PV 38	44.9
PV 50	56.9
PV 63	71.5
PV 76	85.3
PV 83	90.9
PV 101	110.1

ケイフレックス

管の呼び方	外径(mm)
KPF/KMS 10	15.2
KPF/KMS 12	17.9
KPF/KMS 16	21.1
KPF/KMS 22	26.4
KPF/KMS 28	33.2
KPF/KMS 36	42.0
KPF/KMS 42	47.7
KPF/KMS 54	59.7
KPF/KMS 70	72.5

【発売元】

因幡電機産業株式会社

商品本部 PB統括部 JAPPY部 <http://www.jappy.biz/>

〒550-0012 大阪市西区立売堀4丁目11番14号

TEL:06-4391-1990 FAX:06-4391-1753

〒108-0075 東京都港区港南4丁目1番8号 リバージュ品川 11F

TEL:03-5715-1751 FAX:03-3474-1755

※本リーフレットからの無断複製はたかくお断りします。※本リーフレットに記載の内容は、商品改良のために予告なく変更する場合があります。※本リーフレットに記載の内容は2017年12月現在のものです。

■ お問い合わせ先